

## ZUBEHÖR



**60322** - FMT Schnellspann-Satz für ein schlankeres und effizientes Kalibrierlabor

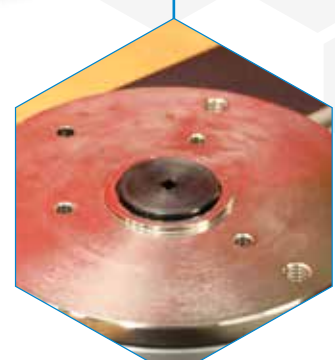
**60330** - Ausgleich-Winkelplatten-Kit ermöglicht größere Flexibilität bei der Kalibrierung von Drehmomentschlüsseln mit festem Kopf



**60323** - Pro-Test und statischer Drehmomentblock-Adapter-Satz



**60318** - Unterstützungssatz für statische Messwertgeber & \* **60319** kurzes Stützelement zur Kalibrierung von kleinen Drehmomentschlüsseln



**60327** - FMT 25 Adaptersatz

**29214** - 1" auf 3/4" Vierkantadapter  
**29215** - 1" auf 1/2" Vierkantadapter  
**29216** - 1" auf 3/8" Vierkantadapter  
**29217** - 1" auf 1/4" Vierkantadapter



**60324** - Sechskant-Adapter-Kit mit 22 mm Sechskant Aufnahme ermöglicht es dem Anwender, den Arbeitsablauf zu beschleunigen, indem er seine eigene Lösung implementiert, um den Schlüssel schnell zum Reaktionspunkt zu bringen

\* Bei Verwendung des kurzen Stützelementes wird der Schlüssel nicht mehr ausgeglichen.

## GLOBALER SERVICE


Norbar ist der einzige Anbieter von Drehmomentgeräten, der in der Lage ist, auf vier Kontinenten Werkzeug- und Instrumentenkalibrierungsdienste nach dem ursprünglichen Werksstandard anzubieten.

Akkreditierte Laboratorien in Australien, USA, Singapur, China und Indien arbeiten mit den gleichen Geräten und Verfahren wie das UKAS-akkreditierte Labor in unserem Hauptsitz in Großbritannien.

 NORBAR TORQUE TOOLS LTD  
 Wildmere Road, Banbury, Oxfordshire, OX16 3JU  
 UNITED KINGDOM  
 Tel + 44 (0)1295 753600  
 Email sales@norbar.com

 NORBAR TORQUE TOOLS  
 45-47 Raglan Avenue, Edwardstown  
 SA 5039  
 AUSTRALIA  
 Tel + 61 (0)8 8292 9777  
 Email enquiry@norbar.com.au

 NORBAR TORQUE TOOLS INC  
 36400 Biltmore Place, Willoughby  
 Ohio 44094  
 USA  
 Tel + 1 866 667 2272  
 Email inquiry@norbar.us

 NORBAR TORQUE TOOLS PTE LTD  
 194 Pandan Loop, #07-20 Pantech Business Hub  
 SINGAPORE 128383  
 Tel + 65 6841 1371  
 Email enquires@norbar.sg

 NORBAR TORQUE TOOLS (SHANGHAI) LTD  
 91 Building- 7F, No. 1122, North Qinzhou Road,  
 Xuhui District, Shanghai  
 CHINA 201103  
 Tel + 86 21 6145 0368  
 Email sales@norbar.com.cn

 NORBAR TORQUE TOOLS INDIA PVT. LTD  
 Plot No A – 168 Khairne Industrial Area  
 Thane Belapur Road  
 Mahape Navi Mumbai – 400 709  
 INDIA  
 Tel + 91 22 2778 8480  
 Email enquiry@norbar.in

www.norbar.com



Teile Nummer 07589.DE | Ausführung 3

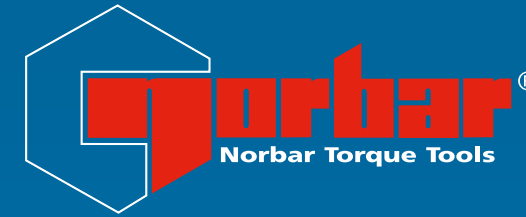
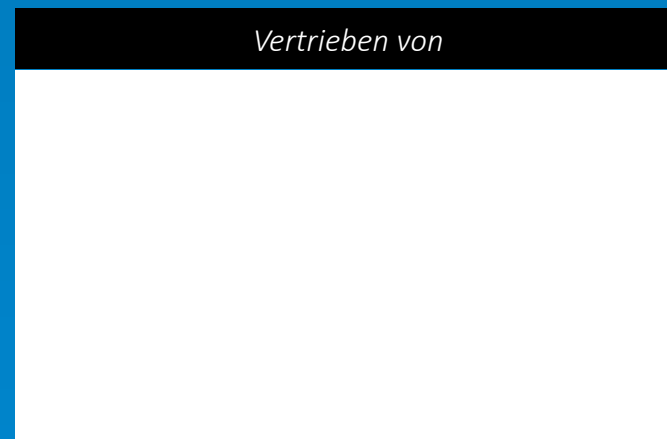
## NORBAR PRODUKT ÜBERSICHT

-  Drehmomen-Schraubendreher
-  Drehmoment-Schlüssel
-  Elektronische Drehmomentschlüssel
-  Manuelle Drehmomentvervielfältiger
-  Druckluftbetriebene Drehmomentschraubwerkzeuge
-  Elektrischbetriebene Drehmomentschraubwerkzeuge
-  Akku-Drehmomentschrauber
-  Drehmoment-Messgeräte
-  Drehmoment-Messwertgeber
-  Ultraschall Schraub Messgeräte
-  Kalibrier Service

 Lass uns reden

Die Live-Chat-Funktion befindet sich immer unten rechts auf jeder unserer Homepage

Vertrieben von



# DREHMOMENTSCHLÜSSEL-PRÜFVORRICHTUNG

## ERMÖGLICHT DIE DREHMOMENTSCHLÜSSEL-KALIBRIERUNG ODER ÜBERPRÜFUNG IN ÜBEREINSTIMMUNG MIT ISO 6789:2017 TEIL 1 UND TEIL 2





# DIE DREHMOMENTSCHLÜSSEL-PRÜFVORRICHTUNG (TWC) ERMÖGLICHT DIE DREHMOMENTSCHLÜSSEL-KALIBRIERUNG ODER ÜBERPRÜFUNG IN ÜBEREINSTIMMUNG MIT DIN EN ISO 6789-1:2017 UND DIN EN ISO 6789-2:2017

Das Gegengewichts-System ist so gestaltet, dass das Gewicht des Schlüssels unterstützt wird, so dass das Gewicht nicht zu einer parasitären Kraft im Kalibriersystem wird. Die schwebende Art und Weise des Systems bedeutet, dass der Schlüssel in der Lage ist, sein individuelles natürliches Niveau zu finden, anstatt wie bei vielen anderen Prüfvorrichtungen fixiert zu sein. Jede solche Fixierung wird eine parasitäre Kraft innerhalb des Systems verursachen. (Patentiert)

Kompatibel mit unseren angeflanschten Messwertgebern, statischen Messwertgebern (in Verbindung mit Teile Nummer 60318) und Pro-Test (in Verbindung mit Teile Nummer 60323)

Die Leichtmetallbauweise gewährleistet einen einfachen Transport des TWC, wodurch er für mobile Laboranwendung gut geeignet ist

Ermöglicht die Kalibrierung oder Prüfung eines Drehmomentschlüssels gemäß ISO 6789-2:2017, in Verbindung mit einer T-Box™ 2

T-Box™ 2 Anzeigerät-43542 (nicht im Lieferumfang enthalten)

Das Zweiganggetriebe wurde entwickelt, für ein ausreichendes Gleichgewicht von Geschwindigkeit und Kontrolle, die sowohl ein schnelles Vorspannen als auch ein langsames präzises Belasten des Drehmomentschlüssels ermöglicht (nur manuelle Version)

Die Bauart des rotierenden Aufnehmers stellt sicher, dass die Belastung 90° zum Griff des Drehmomentschlüssels angewendet wird. Der Vorteil dieser präzisen Ausrichtung ist die Wirkung der Kräfte direkt am Belastungspunkt des Griffs

Gezeigt wird das TWC Manuel mit FMT Messwertgeber und einem Drehmomentschlüssel Model 100 (nicht im Lieferumfang enthalten)

Made in the UK



## ZUSÄTZLICHE HAUPTMERKMALE DER AUTO-VERSION

- Ausgestattet mit einer leistungsstarken und doch einfach zu bedienenden Touchscreen-Benutzeroberfläche (UI) (Tastatur und Maus wird auch unterstützt, wenn gewünscht)
- Flexibles Werkzeugvorlagensystem, minimiert die Anzahl der Vorlagen, die zur Abdeckung einer Vielzahl von Werkzeugen erforderlich sind, und hilft so bei der effizienten Verwendung
- Programmierbarer Kalibrierungs-Workflow für die einzelnen Vorlagen, kann nach ISO-konformem Workflow für das betreffende Werkzeug für einen schnelleren Aufbau voreingestellt werden, unterstützt jedoch auch maßgeschneiderte Workflows
- Kalibrierungs-Job-Management; Kalibrierungen buchen, den Fortschritt früherer Buchungen verfolgen und sie fortsetzen
- Automatisierte Verwaltung von Kalibrierungs- und Konformitätsworkflows für nicht anzeigende Werkzeuge
- Intelligentes Steuersystem der Geschwindigkeit sorgt für einen schnellen Durchlauf der Werkzeuge unter Einhaltung der Normen von 2017
- Umgebungsüberwachung (Luftfeuchtigkeit/Temperatur) zur Einhaltung der 2017-er Anforderungen
- Automatisiertes Management von Mess-Unsicherheitsdaten für Kalibrierungen nach DIN EN ISO 6789-2:2017, wobei der Benutzer durch den Prozess geführt wird. Dabei werden dynamisch generierte Anweisungen basierend auf der ISO-Klassifizierung und dem Workflow des aktuellen Werkzeugs verwendet
- Die integrierte Datenanalyse- und Zertifizierungsgenerierung greift nahtlos vom Kalibrierungs-/ Konformitätsverfahren zur Zertifikatsgenerierung über, keine Drittsoftware erforderlich
- Ein erheblicher Teil der eingebauten Speicherkapazität ermöglicht Kalibrierungsdaten für mehrere Jahre bei normaler Verwendung zu speichern



Hauptmenü



Werkzeugvorlageneditor



Calibration job booking / editor

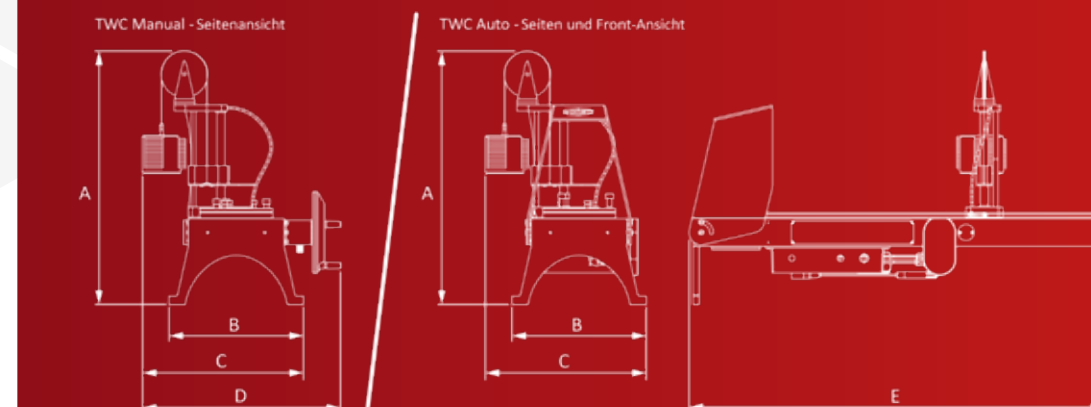


Werkzeugprozess und -einstellung



Werkzeugprozess und -einstellung während des Betriebs

## TECHNISCHE SPEZIFIKATION



In England, Deutschland, Frankreich und Italien (EP2864745) und in den USA (US9921122) patentiert

| MODELLE  | MANUELLE              |                         | AUTO                  |                         |
|--|-----------------------|-------------------------|-----------------------|-------------------------|
|  | 400 N·m<br>295 lbf·ft | 1500 N·m<br>1100 lbf·ft | 400 N·m<br>295 lbf·ft | 1500 N·m<br>1100 lbf·ft |
| Artikelnummer                                      | 60331                 | 60332                   | 60312                 | 60313                   |
| Schraubenschlüssel<br>Länge (Drehmoment<br>Radius) | Min                   | 135                     | 135                   | 135                     |
|  | Max                   | 750                     | 1500                  | 750                     |
| Masse  | A                     | 620                     | 620                   | 620                     |
|  | B                     | 330                     | 330                   | 330                     |
|  | C                     | 395                     | 395                   | 395                     |
|  | D                     | 487                     | 487                   | N/A                     |
|  | E                     | 1010                    | 1760                  | 1019                    |
| Gewicht (kg)                                       | 35                    | 40                      | 40                    | 45                      |

