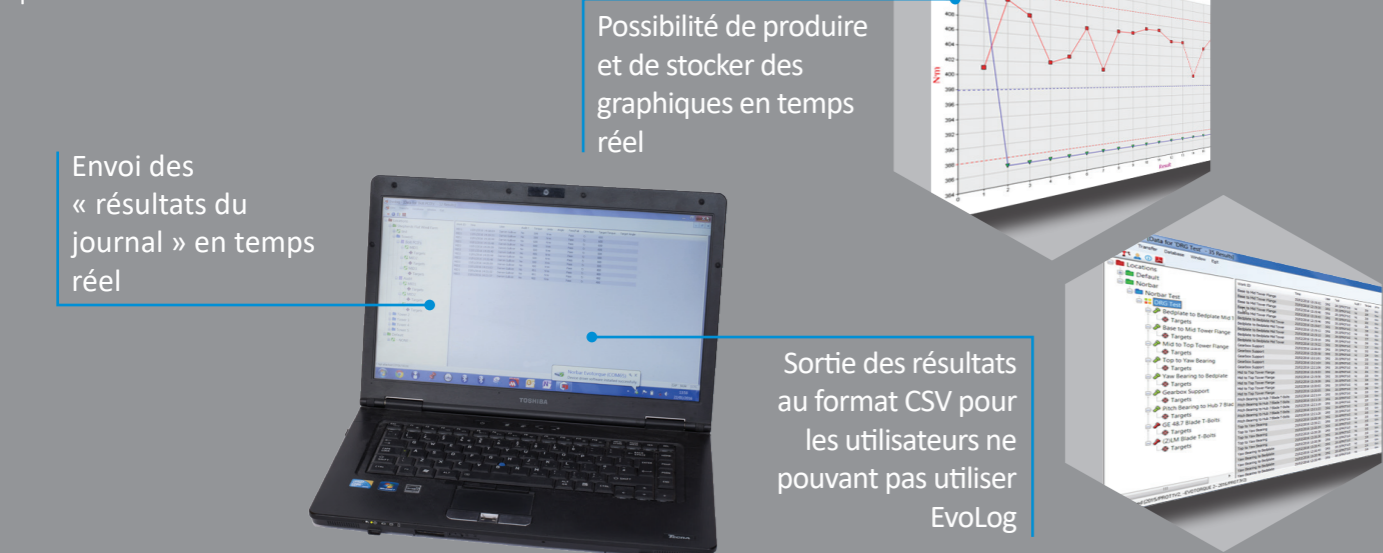


CONNECTIVITÉ INTELLIGENTE DES OUTILS

L'outil EBT est fourni avec le logiciel PC gratuit « EvoLog » pour la gestion des données et la configuration des outils. L'outil EBT offre également une grande polyvalence de connexion, car il peut être interfacé avec des logiciels de contrôle de production tiers.



PIÈCES JOINTES ET ACCESSOIRES

Grâce à une large gamme d'équipements et d'accessoires, l'EBT peut s'adapter à de nombreuses applications.

Boîte de vitesses à angle droit

La boîte de vitesses à angle droit offre un angle de fonctionnement de 90° degrés pour les applications à accès restreint et limité

NUMÉRO DE PIÈCE DU KIT DE DÉMARRAGE SÉCURISÉ	MODÈLE	CARRÉ D'ENTRAÎNEMENT	PLAGE ÉTALONNÉE	
			N-m	lbf-ft
180353	EBT-52-800 Angle droit	3/4"	160 - 800	118 - 600
180449	EBT-72-1350 Angle droit	3/4" & 1"	200 - 1,350	150 - 1,000
180473	EBT-72-1350 Auto 2 Vitesses Angle Droit	3/4" & 1"	338 - 1,350	250 - 1,000
180497	EBT-68-2000 Angle droit	1"	400 - 2,000	295 - 1,475
180545	EBT-80-2700 Angle droit	1"	400 - 2,700	295 - 2,000
180569	EBT-80-2700 Auto 2 Vitesses Angle Droit	1"	676 - 2,700	499 - 2,000
180641	EBT-92-4000 Angle droit	1"	800 - 4,000	590 - 2,950
180665	EBT-92-4000 Auto 2 Speed Right Angle	1"	1,000 - 4,000	738 - 2,950

REMARQUE : Modèles nus également disponibles, contactez Norbar pour plus de détails



Boîte de vitesses à angle droit (180280)



(60334.EBT)

Bloc batterie EBT

Batterie de rechange au lithium-ion de 18 volts à utiliser avec l'EBT. Deux batteries fournies en standard avec les versions en kit



(60352)

Chargeur de batterie EBT

Le chargeur de batterie EBT est livré en standard avec les versions en kit mais peut également être vendu séparément si vous le souhaitez



(Réaction coudée en acier pour la série 68)

Plaques de réaction

Plusieurs choix de plaques de réaction et d'adaptateurs, ainsi que de pieds, lames et têtes auxiliaires pour faciliter l'utilisation. Contactez Norbar pour plus d'informations

SERVICE INTERNATIONAL

Norbar est l'unique fabricant d'outils de couple proposant des services de recalibrage d'outils et d'instruments sur les quatre continents.


Nos laboratoires accrédités en Australie, aux États-Unis, à Singapour, en Chine et en Inde appliquent le même équipement et les mêmes procédures que notre laboratoire certifié UKAS, dans les mêmes bâtiments que notre siège social au Royaume-Uni.

 NORBAR TORQUE TOOLS LTD
Wildmere Road, Banbury, Oxfordshire, OX16 3JU
ROYAUME-UNI
Tel + 44 (0)1295 753600
Email sales@norbar.com

 NORBAR TORQUE TOOLS
45-47 Raglan Avenue, Edwardstown
SA 5039
AUSTRALIE
Tel + 61 (0)8 8292 9777
Email norbar@norbar.com.au

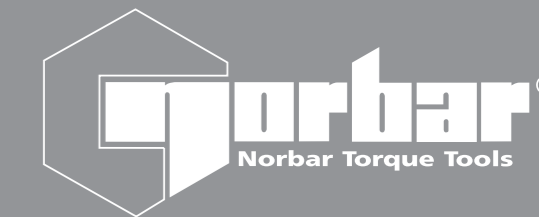
 NORBAR TORQUE TOOLS INC
36400 Biltmore Place, Willoughby
Ohio 44094
ÉTATS-UNIS
Tel + 1 866 667 2272
Email inquiry@norbar.us

 NORBAR TORQUE TOOLS (SHANGHAI) LTD
91 Building- 7F, No. 1122, North Qinzhou Road
Xuhui District, Shanghai
CHINE 201103
Tel + 86 21 6145 0368
Email sales@norbar.com.cn

 NORBAR TORQUE TOOLS INDIA PVT. LTD
Plot No A – 168 Khairne Industrial Area
Thane Belapur Road
Mahape Navi Mumbai – 400 709
INDE
Tel + 91 22 4778 8110
Email enquiry@norbar.in

GAMME DE PRODUITS NORBAR

-  Tournevis dynamométriques
-  Clés dynamométriques
-  Clés dynamométriques électroniques
-  Multiplicateurs de couple manuels
-  Outils dynamométriques pneumatiques
-  Outils dynamométriques électroniques
-  Outils dynamométriques à batterie
-  Instruments de mesure du couple
-  Capteurs de couple
-  Mesure des boulons par ultrasons
-  Services de calibrage



OUTIL DE BATTERIE EVOTORQUE® MÛ PAR LA TECHNOLOGIE, ALIMENTÉ PAR BATTERIE, PARÉ POUR L'INDUSTRIE



Distribué par

www.norbar.com



Référence 07591.FR | Numéro d'édition 9

© Norbar Torque Tools Ltd 2024

L'OUTIL DE BATTERIE EVOTORQUE® (EBT) EST DOTÉ D'UN NOUVEAU MOTEUR SANS BALAI, D'UNE MÉMOIRE DE DONNÉES ET DE CAPACITÉS DE TRANSFERT DE DONNÉES. IL EST ASSOCIÉ AUX BOÎTES DE VITESSES RÉPUTÉES DE NORBAR POUR PROPOSER UNE GAMME D'OUTILS DYNAMOMÉTRIQUES À BATTERIE RAPIDES, FIABLES ET PRÉCIS.

Rapide: L'EBT utilise un moteur puissant couplé à une boîte de vitesses à une ou deux vitesses automatiques pour des raccords rapides.

Durable: Le moteur industriel utilisé par l'EBT offre une longue durée de vie avec un minimum d'entretien du moteur.

Précis: Précis : L'EBT est un outil dynamométrique alimenté par batterie et contrôlé par un capteur, conçu pour appliquer avec précision un couple sur des fixations filetées. La technologie unique de « détection intelligente des raccords » mesure en permanence le raccord pendant le serrage et, si nécessaire, utilise un freinage dynamique pour éviter les dépassements de couple dus à l'inertie du moteur, ce qui permet d'obtenir systématiquement des résultats très précis, jusqu'à ±3 % du réglage.

L'entraînement carré est rapidement et facilement remplaçable

Réaction robuste en acier de série

Réactions sur mesure disponibles sur demande

Poignée et déclencheur offrant un confort optimal

Batterie 18 V, 5,0 Ah et moteur efficace garantissant un serrage parfait à chaque charge

LED haute puissance pour éclairer l'application

'Le bouton de démarrage sécurisé permet de positionner les mains en toute sécurité au démarrage

Dans certaines circonstances, il peut être difficile de soutenir et d'utiliser l'outil tout en appuyant simultanément sur le déclencheur et le bouton de démarrage sécurisé

Pour cette raison, des modèles à déclencheur simple sont disponibles

Fonction de Verrouillage par clé pour éviter toute utilisation non autorisée

Les outils du kit sont fournis avec une poignée secondaire (19363 ou 19448) pour un meilleur support et une plus grande facilité de manipulation (les outils 800 N-m ne sont pas fournis avec poignée secondaire)

Boîte de vitesses fiable et éprouvée depuis plus d'une décennie

Précision jusqu'à ±3 %

Moteur sans balais nécessitant peu de maintenance

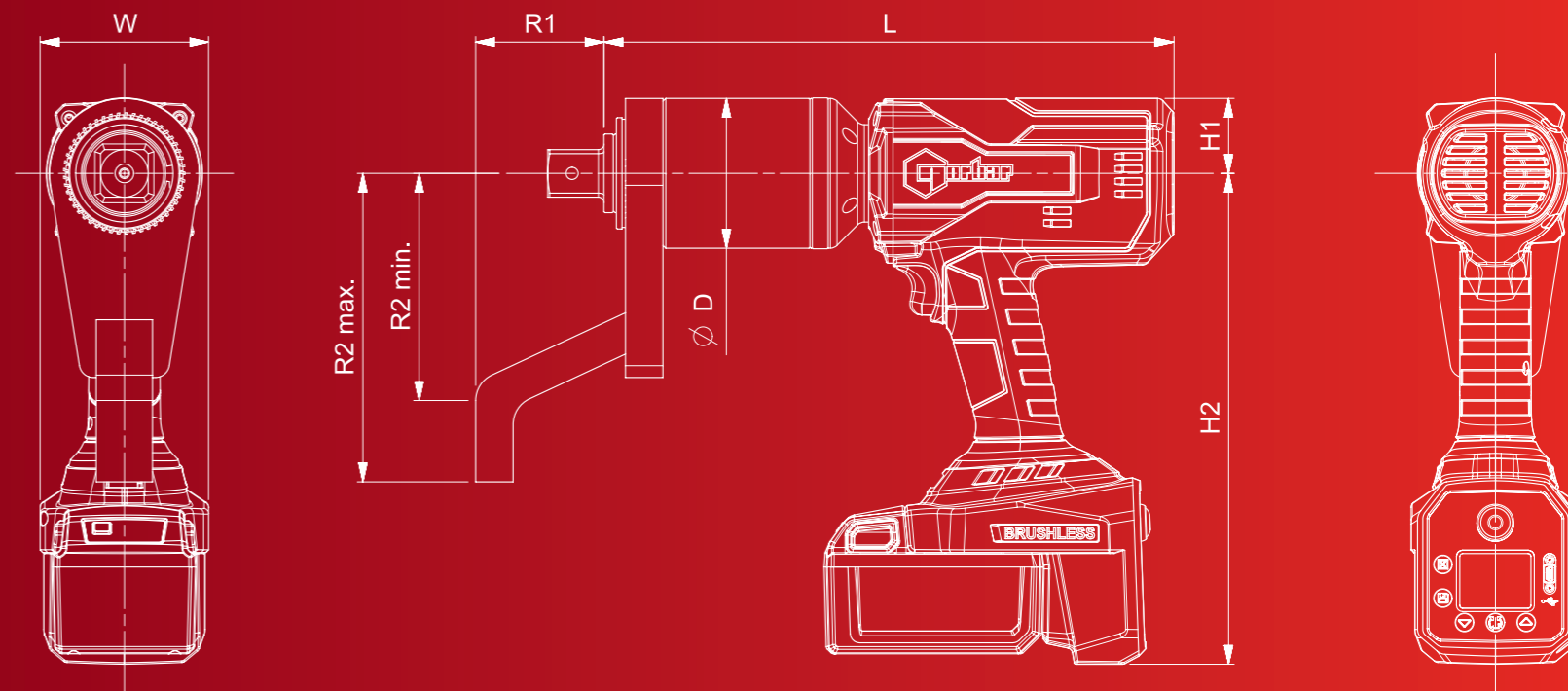
Affichage OLED garantissant une parfaite visibilité en toutes situations

Kit 180541
EBT 2 700
N m



Lorsque l'outil doit être utilisé pour desserrer des boulons, Norbar recommande de choisir des versions monovitesse. Dans le cas de contre-écrous à couple prédominant ou de boulons à serrage partiel, la version automatique à deux vitesses des outils ne présente généralement aucun avantage et il convient de choisir des outils monovitesse.

Demandes de brevet pour



SPÉCIFICATIONS TECHNIQUES

	Référence du kit	Référence de la pièce	Modèle	Carré d'entraînement	PLAGE ÉTALONNÉE		DIMENSIONS (mm)							Poids de l'outil (kg) *	Poids de réaction (kg)	Vitesse (tr/min)	
					N-m	lbf-ft	ØD max	H1	H2	L	R1	R2 min	R2 max				W
MODÈLES À DÉMARRAGE SÛR	180349	180350	EBT-800	3/8"	160 - 800	118 - 600	52	40	262	271	59	68	131	90	3.7	0.8	11.2
	180445	180446	EBT-1350	3/8" & 1"	200 - 1,350	150 - 1,000	72	40	262	298	76	124	167	90	5.7	1.4	6.5
	180469	180470	EBT-1350 Auto 2 vitesses	3/8" & 1"	338 - 1,350	250 - 1,000	72	40	262	317	76	124	167	90	5.9	1.4	32
	180493	180494	EBT-2000	1"	400 - 2,000	295 - 1,475	68	40	262	294	75	133	165	90	4.9	1.1	4.2
	180541	180542	EBT-2700	1"	400 - 2,700	295 - 2,000	80	40	262	298	76	124	167	90	5.9	1.4	3.3
	180565	180566	EBT-2700 Auto 2 vitesses	1"	676 - 2,700	499 - 2,000	80	40	262	333	76	124	167	90	6.8	1.4	13
MODÈLES À DÉCLENCHEUR SIMPLE	180637	180638	EBT-4000	1"	800 - 4,000	590 - 2,950	92	40	262	352	70	125	175	90	7.9	2.5	2.3
	180661	180662	EBT-4000 Auto 2 vitesses	1"	1,000 - 4,000	738 - 2,950	92	40	262	387	70	125	175	90	8.3	2.5	9.5
	180850	180851	EBT-800	3/8"	160 - 800	118 - 600	52	40	262	271	59	68	131	90	3.7	0.8	11.2
	180898	180899	EBT-1350	3/8" & 1"	200 - 1,350	150 - 1,000	72	40	262	298	76	124	167	90	5.7	1.4	6.5
	180922	180923	EBT-1350 Auto 2 vitesses	3/8" & 1"	338 - 1,350	250 - 1,000	72	40	262	317	76	124	167	90	5.9	1.4	32
	181305	181306	EBT-2000	1"	400 - 2,000	295 - 1,475	68	40	262	294	75	133	165	90	4.9	1.1	4.2
	180946	180947	EBT-2700	1"	400 - 2,700	295 - 2,000	80	40	262	298	76	124	167	90	5.9	1.4	3.3
	180970	180971	EBT-2700 Auto 2 vitesses	1"	676 - 2,700	499 - 2,000	80	40	262	333	76	124	167	90	6.8	1.4	13
180994	180995	EBT-4000	1"	800 - 4,000	590 - 2,950	92	40	262	352	70	125	175	90	7.9	2.5	2.3	
181018	181019	EBT-4000 Auto 2 vitesses	1"	1,000 - 4,000	738 - 2,950	92	40	262	387	70	125	175	90	8.3	2.5	9.5	

REMARQUE: Les versions en kit sont livrées avec l'outil, 2 batteries, 1 chargeur et une poignée secondaire dans une mallette de transport. Les outils 800 Nm ne sont pas livrés avec une poignée secondaire.

Les outils nus sont fournis dans une boîte en carton sans batterie, chargeur ni poignée secondaire.

D'autres variantes d'outils sont disponibles, veuillez contacter Norbar pour plus d'informations. * Le poids de l'outil exclut la réaction et la batterie. La batterie pèse 0,8 kg

CARACTÉRISTIQUES PRINCIPALES

- Pas de câble ni de flexible pour plus de sécurité et de polyvalence
- Plusieurs unités de mesure du couple, N-m, lbf-ft, et kg-f-m
- Modes couple, couple et angle et contrôle du couple disponibles
- En mode Couple & Angle et en mode Audit, le couple peut être ajusté à partir d'un pourcentage inférieur du maximum de l'outil sur les outils à une vitesse par rapport à leurs équivalents à deux vitesses automatiques. Les outils monovitesse sont donc recommandés pour les angles
- 'Le mode « Couple uniquement » offre à l'utilisateur une fonctionnalité « utilisation facile » qui facilite la prise en main de l'outil
- 3 000 enregistrements, horodatage
- Indication claire du couple appliqué
- Transfert de données par USB et Bluetooth® 4.0 (Bluetooth® Smart)
- Téléchargement de 12 identifiants utilisateur dans l'outil et enregistrement des résultats selon les utilisateurs
- 20 objectifs autonomes uniques et 20 objectifs uniques pour chaque groupe de travail
- Certificat de calibrage du couple et de l'angle fourni par défaut à des fins de traçabilité étalonnage de 20 % à 100 % de la capacité de couple maximale de l'outil, dans le sens horaire uniquement
- Angle maximal de la cible en mode Audit (720°)
- Le logiciel peut être mis à jour à distance, sans qu'il soit nécessaire de retourner le produit à Norbar (un réétalonnage de l'outil sera nécessaire)
- Logiciel PC « EvoLog », gratuit, pour la gestion des données et la configuration des outils
- Affichage et enregistrement du couple final ou des valeurs de couple et d'angle
- Les résultats peuvent être exportés au format CSV (comma-separated values) pour les utilisateurs qui ne peuvent pas utiliser EvoLog
- Compteur d'utilisations depuis la dernière réinitialisation de l'outil
- 'Fonction « sens de l'opération » conçue principalement pour le desserrage des boulons. Lors d'un serrage séquentiel, il est possible de défaire un boulon mal serré sans interrompre la séquence
- 'L'option « Angle de rotation » peut être utilisée pour vérifier si les boulons ont déjà été serrés dans un processus d'assemblage
- Permet l'intégration de l'outil dans des systèmes de contrôle tiers
- Disponible en version monovitesse, idéale pour toutes les applications avec un temps de serrage court du boulon et pour le couple avec contrôle de l'angle
- Configurations automatiques à deux vitesses disponibles pour une réalisation rapide des raccords