



BATTERIE EVOTORQUE[®]
(SERIE EBP)
MODELLO EBP 60334



	EN	English	Operator's Manual	Original Instructions 
	DA	Dansk	Betjeningsvejledning	Oversættelse af oprindelige instruktioner 
	NL	Nederlands	Handleiding	Vertaling Van De Originele Instructies 
	FI	Suomi	Käyttäjän opas	Käännös alkuperäisistä ohjeista 
	FR	Français	Manuel d'utilisation	Traduction des instructions originales 
	DE	Deutsch	Bedienungsanleitung	Übersetzung der Originalanweisungen 
	IT	Italiano	Manuale d'uso	Traduzione delle istruzioni generali 
	NO	Norsk	Manual for maskinoperatør	Oversettelse av de originale instruksjonene 
	PL	Polski	Instrukcja obsługi	Tłumaczenie oryginalnej instrukcji 
	PT	Português	Manual do utilizador	Tradução das Instruções Originais 
	ES	Español	Manual del operario	Traducción de las instrucciones originales 
	SV	Svenska	Bruksanvisning	Översättning av bruksanvisning i original 

MESSAGGI DI SICUREZZA

Norbar fornisce messaggi di sicurezza per situazioni ragionevoli che possono verificarsi durante l'uso, la manutenzione o la riparazione di avvitatori cordless. È responsabilità degli operatori e dei tecnici dell'assistenza essere a conoscenza delle procedure, degli avvitatori e dei materiali utilizzati e assicurarsi che tali procedure, strumenti e materiali non compromettano la propria sicurezza, quella degli altri sul posto di lavoro o dell'avvitatore.

Regole generali sulla sicurezza

Avvertenza



Leggere tutti gli avvisi sulla sicurezza, le istruzioni, le illustrazioni e le specifiche fornite insieme a questa batteria. La mancata osservazione di tutti gli avvisi e di tutte le istruzioni potrebbe comportare il rischio di folgorazione, incendi e/o gravi infortuni. Il termine "avvitatore" in tutti gli avvisi elencati in basso si riferisce all'avvitatore alimentato dalla rete (cablato) o all'avvitatore alimentato a batteria (cordless).

CONSERVARE TUTTI GLI AVVISI E LE ISTRUZIONI PER RIFERIMENTO FUTURO.

Sicurezza nell'area di lavoro

- **Mantenere l'area di lavoro pulita e ben illuminata.** *Aree buie o disordinate favoriscono gli incidenti.*
- **Non usare gli avvitatori elettrici in atmosfere esplosive, come ad esempio in presenza di liquidi infiammabili, gas o polvere.** *Gli avvitatori elettrici provocano scintille che potrebbero incendiare la polvere o i fumi.*
- **Durante l'utilizzo dell'avvitatore, tenere i bambini e gli astanti lontani.** *Le distrazioni possono essere causa di perdita di controllo.*

Sicurezza elettrica



- **Le spine dell'avvitatore devono essere adatte alla presa. Non modificare mai la spina in alcun modo. Non usare nessun adattatore con gli avvitatori elettrici messi a terra.** *Le spine non modificate e le prese corrispondenti riducono il rischio di folgorazione.*
- **Evitare il contatto del corpo con superfici messe a terra come tubazioni, radiatori, fornelli e frigoriferi.** *Se il corpo dell'utente non è isolato dalla terra, vi è un maggiore rischio di folgorazione.*

- **Non esporre gli avvitatori elettrici alla pioggia o all'umidità.** *Se entra dell'acqua nell'avvitatore, il rischio di folgorazione aumenta.*
- **Non usare il cavo elettrico impropriamente. Non usare il cavo per portare, tirare o scollegare l'avvitatore dalla rete. Tenere il cavo lontano dal calore, dall'olio, dai bordi affilati e dalle parti in movimento.** *Cavi danneggiati o aggrovigliati aumentano il rischio di folgorazione.*
- **Durante l'utilizzo dell'avvitatore all'aperto, usare una prolunga adeguata all'uso in ambienti esterni.** *L'uso di una prolunga adeguata all'uso all'aperto riduce il rischio di folgorazione.*
- **Se non si può evitare l'uso dell'avvitatore in un luogo umido, usare una presa di corrente protetta da un interruttore differenziale.** *L'uso di un interruttore differenziale riduce il rischio di folgorazione.*

Sicurezza personale



- **Fare attenzione, guardare ciò che si sta facendo e usare il buon senso durante l'utilizzo dell'avvitatore. Non usare l'avvitatore quando si è stanchi o sotto l'influenza di farmaci, alcol o droghe.** *Un momento di disattenzione durante l'utilizzo degli avvitatori elettrici può comportare infortuni gravi alla persona.*
- **Usare dispositivi di protezione individuali. Indossare sempre una protezione per gli occhi.** *Dispositivi di protezione individuale come mascherine per la polvere, calzature antinfortunistiche, elmetti, o protezioni per l'udito usati per le relative condizioni ridurranno gli infortuni.*
- **Evitare l'accensione indesiderata. Accertarsi che l'interruttore sia spento prima di collegare l'alimentazione e/o le batterie, di prendere o trasportare l'avvitatore.** *Trasportare gli avvitatori elettrici afferrandoli con le dita sull'interruttore o applicare energia a tali utensili con l'interruttore acceso, favorisce gli incidenti.*
- **Togliere ogni chiave di regolazione prima di accendere l'avvitatore.** *Una chiave lasciata fissata a una parte rotante dell'avvitatore potrebbe essere causa di infortuni.*
- **Non sporgersi. Mantenersi sempre in equilibrio e saldamente appoggiati.** *In questo modo sarà possibile avere un controllo migliore sull'avvitatore in situazioni inattese.*
- **Indossare abiti idonei. Non indossare indumenti non aderenti o gioielli. Tenere i capelli, gli indumenti e i guanti lontani dalle parti in movimento.** *Abiti non aderenti, gioielli o capelli lunghi potrebbero impigliarsi alle parti in movimento.*
- **Se vengono forniti dispositivi per il collegamento degli strumenti per l'aspirazione e la raccolta della polvere, accertarsi che siano collegati e utilizzati in modo adeguato.** *L'uso della raccolta della polvere può ridurre i rischi correlati alla stessa.*

Uso e cura dell'avvitatore



- **Non forzare l'avvitatore. Usare l'avvitatore corretto per l'applicazione.** *In tal modo il lavoro verrà eseguito meglio e in modo più sicuro, alla potenza nominale per cui è stato ideato.*
- **Non usare l'avvitatore se l'interruttore non si accende o non si spegne.** *Gli avvitatori che non possono essere controllati con l'interruttore sono pericolosi e devono essere sottoposti a riparazione.*
- **Scollegare la spina dalla presa e/o la batteria dall'avvitatore prima di effettuare qualsiasi regolazione, cambiare gli accessori o riporlo.** *Tali misure preventive riducono il rischio di avvio accidentale dell'avvitatore.*
- **Riporre gli avvitatori elettrici inattivi, fuori dalla portata dei bambini e non consentirne l'uso a persone che non li conoscono o che non hanno letto le presenti istruzioni.** *Gli avvitatori elettrici sono pericolosi nelle mani di utenti impreparati.*
- **Effettuare la manutenzione sugli avvitatori elettrici.** *Controllare che non ci siano parti in movimento disallineate o bloccate, parti rotte o altre condizioni che possano influenzare il funzionamento dell'avvitatore elettrico. In caso di danni, far riparare l'avvitatore prima dell'uso. Molti incidenti sono causati da avvitatori su cui non è stata effettuata una adeguata manutenzione.*
- **Mantenere gli utensili di taglio affilati e puliti.** *Utensili di taglio adeguatamente mantenuti con bordi affilati danno meno problemi e sono più semplici da controllare.*
- **Usare l'avvitatore e le relative punte, ecc. in conformità alle presenti istruzioni, tenendo conto delle condizioni di utilizzo e del lavoro da effettuare.** *Usare l'avvitatore per operazioni diverse da quelle previste potrebbe causare situazioni pericolose.*

Regole specifiche sulla sicurezza



Rischio di folgorazione.

- **Tenere l'avvitatore per una superficie di presa isolata quando si effettua un'operazione dove il fissaggio possa entrare in contatto con cablaggi nascosti o con il suo stesso cavo.** *I fissaggi contenenti cavi in tensione potrebbero mettere in tensione le parti metalliche esposte dell'avvitatore e folgorare l'operatore.*

Uso e cura dell'avvitatore a batteria



- **Usare solo con il caricabatterie specificato dal produttore.** *Un caricabatterie adatto a un tipo di*

batteria può creare il rischio di incendio se utilizzato con un altro tipo di batteria.

- • **Utilizzare gli avvitatori elettrici solo con le batterie appositamente predisposte.** *L'uso di altre batterie può creare un rischio di lesioni o di incendio.*
- **Quando la batteria non è in uso, tenerla lontano da altri oggetti metallici, come graffette, monete, chiavi, chiodi, viti o altri piccoli oggetti metallici, che possono stabilire una connessione tra un morsetto all'altro.** *Il cortocircuito tra i terminali della batteria può causare ustioni o incendi.*
- **In condizioni di cattivo utilizzo, il liquido può essere espulso dalla batteria; evitare il contatto.** *In caso di contatto accidentale, lavare con acqua. Se il liquido entra in contatto con gli occhi, rivolgersi a un medico come precauzione aggiuntiva. Il liquido espulso dalla batteria può causare irritazione o ustioni.*
- **Non utilizzare batterie o avvitatori danneggiati o modificati.** *Batterie danneggiate o modificate possono presentare un comportamento imprevedibile con conseguente rischio di incendio, esplosione o lesioni.*
- **Non esporre batterie o avvitatori danneggiati o modificati al fuoco o a temperature eccessive.** *L'esposizione al fuoco o a temperature superiori a 49 °C (120 °F) può causare esplosioni.*
- **Seguire tutte le istruzioni di carica e non caricare la batteria o l'avvitatore al di fuori dell'intervallo di temperatura specificato nelle istruzioni.** *Una carica impropria o a temperature al di fuori dell'intervallo specificato può danneggiare la batteria e aumentare il rischio di incendio.*

Assistenza



- **Farsi prestare assistenza per l'avvitatore da una persona qualificata per la riparazione, usando solo parti di ricambio identiche.** *Ciò garantirà il mantenimento della sicurezza dell'avvitatore.*
- **Non sottoporre mai a manutenzione le batterie danneggiate.** *La manutenzione delle batterie deve essere eseguita solo dal produttore o da fornitori di servizi autorizzati.*
- **Per sapere dove si trova centro di riparazione Norbar più vicino, si prega di contattare il servizio clienti Norbar al numero +44 (0) 1295 753600**

Prodotti compatibili

- **Utilizzare la batteria solo con gli avvitatori Norbar EvoTorque® (serie EBT).** *Altri avvitatori non sono compatibili.*
- **Caricare la batteria solo con il caricabatterie Norbar EvoTorque® (CTC123 (60335)).** *Altri caricabatterie non sono compatibili.*

MESSAGGI DI SICUREZZA SULLE BATTERIE

AVVERTENZA



Pericolo di esplosione o incendio.

- **Non conservare l'avvitatore e la batteria in luoghi in cui la temperatura possa raggiungere o superare i 49 °C (120 °F).**
- **I caricabatterie EBP non caricano la batteria quando la temperatura è inferiore a 0 °C (32 °F) o superiore a 45 °C (113 °F).**
- **Non incenerire la batteria, anche se gravemente danneggiata o completamente esaurita. La batteria potrebbe esplodere in caso di incendio.**
- **Coprire i terminali delle batterie con nastro adesivo pesante dopo averle rimosse.**
- **Non tentare di distruggere o smontare le batterie né di rimuovere alcuno dei suoi componenti.**
- **Non caricare la batteria utilizzando un gruppo elettrogeno o una fonte di alimentazione CC.**
- **Caricare le batterie in un'area ben ventilata.**

Esplosione o fiamme possono causare infortuni.



Rischio di folgorazione.

- **Non smontare la batteria.**
- **Non cortocircuitare la batteria.**
- **Caricare le batterie solo con caricabatterie Norbar per batterie specifiche.**
- **Scollegare le batterie quando non in uso, prima della manutenzione e quando si sostituiscono gli accessori.**
- **Non caricare la batteria utilizzando un gruppo elettrogeno o una fonte di alimentazione CC.**

Scosse elettriche o incendi possono causare lesioni.



Pericolo di ustione.

- **In condizioni di utilizzo o temperature estreme, potrebbero verificarsi perdite dalla batteria.**
- **In condizioni di cattivo utilizzo, il liquido può essere espulso dalla batteria; evitare il contatto. In caso di contatto accidentale, lavare con acqua. Se il liquido entra in contatto con gli occhi, rivolgersi a un medico come precauzione aggiuntiva. Il liquido espulso dalla batteria può causare irritazione o ustioni.**
- **Assicurarsi che l'interruttore sia spento prima di inserire le batterie. L'inserimento delle batterie negli avvitatori elettrici che hanno l'interruttore acceso favorisce gli incidenti.**

- **Quando la batteria ricaricabile non è in uso, non metterla nelle tasche di indumenti. Perdite della batteria o scintille possono causare ustioni o incendi.**



Pericolo di corto circuito e incendio.

- **Non cortocircuitare le batterie.**
- **Non toccare i terminali con materiale conduttivo.**
- **Evitare di conservare le batterie con materiali conduttivi come chiodi, viti, monete e altri oggetti metallici.**
- **Non trasportare le batterie in grembiuli o tasche contenenti oggetti conduttivi. I cortocircuiti possono causare incendi e gravi ustioni.**

Regole di sicurezza per lo smaltimento delle batterie



AVVERTENZA



Pericolo di esplosione o incendio.

Non gettare le batterie usate! Gettare le batterie agli ioni di litio esaurite nei rifiuti generici può essere ILLEGALE.

Dove possibile contattare **RBRC™** per lo smaltimento delle batterie. Il sigillo **RBRC™** sulla batteria agli ioni di litio apposto su questo prodotto indica che **Norbar** partecipa volontariamente ad un programma industriale per raccogliere e riciclare queste batterie al termine della loro vita utile. In alternativa, smaltire le batterie a seconda delle norme locali.

In caso di dubbio, contattare un centro di riparazione autorizzato Norbar per conoscere le informazioni sul riciclaggio.

Esplosione o fiamme possono causare infortuni.

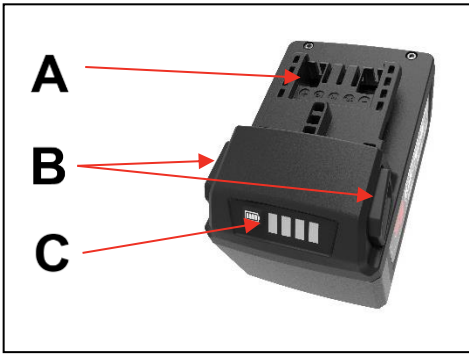


Pericolo di incendio.

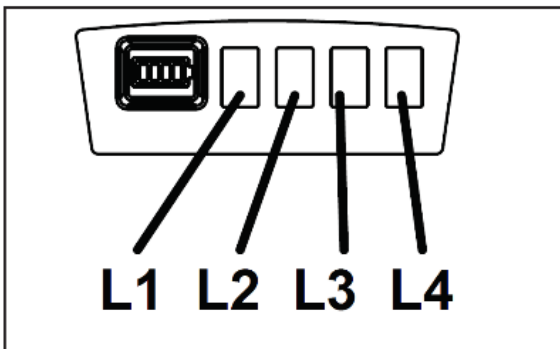
- **Non tentare di smontare la batteria o di togliere componenti sporgenti dai morsetti della stessa.**
- **Prima del riciclaggio, proteggere i terminali esposti con nastro isolante pesante per evitare cortocircuiti. Gli incendi possono causare infortuni.**

CONSERVARE QUESTE ISTRUZIONI

DESCRIZIONE FUNZIONALE



- A - Morsetto
- B - Pulsante di chiusura
- C - Indicatore autonomia



- L1 - Luce fissa 25% di carica
- L2 - Luce fissa 50% di carica
- L3 - Luce fissa 75% di carica
- L4 - Luce fissa 100% di carica

SPECIFICHE DELLE BATTERIE (Norbar EBP 60334)

Tipo.....	ioni di litio
Tensione.....	18 V CC (3,6 V X 5 coppie di celle)
Peso.....	0,75 kg (1,65 lb)
Tempo di carica.....	70 min (circa)
Vita.....	1.000 cicli (Nota: 1 ciclo = 1 carica e 1 scarica)
Capacità.....	5,0 A•H
Intervallo di temperatura di scarica.....	da -20 °C (-4 °F) a 60 °C (140 °F)
Intervallo di temperatura di carica.....	da 0 °C (32 °F) a 45 °C (113 °F)

BATTERIE

Indicatore autonomia

Premere il pulsante dell'indicatore autonomia, le luci sul display si illuminano e mostrano la durata residua della batteria. Le luci rimangono accese per 5 secondi.

Nota: Se l'indicatore autonomia non funziona, ricaricare le batterie.

Contatore di cicli di carica

Premere il pulsante dell'indicatore autonomia per venti (20) secondi per leggere il contatore dei cicli di carica. Contare il numero di lampeggiamenti per calcolare il numero di cicli.

Esempio 1:

- L1 - Lampeggia una (1) volta
- L2 - Lampeggia tre (3) volte
- L3 - Lampeggia quattro (4) volte
- L4 - Lampeggia cinque (5) volte

Significa che la batteria è stata caricata 1.345 volte

Esempio 2:

- L1 - Non lampeggia
- L2 - Lampeggia sei (6) volte
- L3 - Lampeggia sette (7) volte
- L4 - Lampeggia otto (8) volte

Significa che la batteria è stata caricata 678 volte

Protezione batterie:

Per ottimizzare le prestazioni e la durata della batteria, il circuito di protezione della batteria agli ioni di litio monitora la tensione della batteria, l'amperaggio di scarica e la temperatura.

Quando la tensione della batteria scende al di sotto della gamma utilizzabile, la batteria si spegne e il primo LED lampeggia. Dopo aver rilasciato il grilletto, il LED smette di lampeggiare quando la tensione della batteria ritorna all'intervallo utile. Se il primo LED continua a lampeggiare per più di qualche secondo, la batteria deve essere ricaricata.

Sovratemperatura della batteria - indicata da tutti i (4) LED lampeggianti sulla batteria. Ciò significa che la temperatura interna della batteria è troppo alta e ne viene interrotto il funzionamento per prolungare la sua durata. Le luci continueranno a lampeggiare per quattro (4) minuti dopo ogni pressione del grilletto fino a quando la temperatura non scende ad un livello accettabile. Il raffreddamento con ventola esterna può essere utilizzato per accelerare il tempo di raffreddamento della batteria.

Se una batteria calda o fredda è posizionata sul caricabatterie, il caricabatterie non carica la batteria e questo viene indicato da una luce gialla lampeggiante sul caricabatterie. Il caricabatterie entra in modalità di carica rapida quando la temperatura della batteria è compresa tra 0 °C (32 °F) e 45 °C (113 °F).

Funzionamento in climi freddi

La batteria agli ioni di litio può essere utilizzata a temperature fino a -20 °C (-4 °F). Quando le batterie sono molto fredde, azionare l'avvitatore a vuoto per riscaldare la batteria, quindi utilizzarlo come di consueto.

Funzionamento in climi caldi

Se la temperatura della batteria agli ioni di litio raggiunge i 70 °C (158 °F), il circuito di protezione la spegne e tutti e quattro i LED lampeggiano. Una volta che la batteria si è raffreddata scendendo sotto i 65 °C (149 °F), riprenderà il normale funzionamento.

Conservazione

Non esporre la batteria ricaricabile all'acqua o alla pioggia; ciò potrebbe danneggiarla.

Caricare completamente la batteria prima di riporla in magazzino. Per una durata ottimale, conservare le batterie al nichel-cadmio e agli ioni di litio a temperatura ambiente e al riparo dall'umidità. La perdita permanente di capacità può verificarsi se le batterie vengono conservate per un lungo periodo ad alta temperatura, oltre i 49 °C (120 °F).

MANUTENZIONE

Quando si carica o scarica una batteria al nichel-cadmio o agli ioni di litio per un breve periodo di tempo, la temperatura interna della batteria aumenta notevolmente. Questo è normale.

- In condizioni di lavoro ideali, la vita utile di una batteria agli ioni di litio è di circa 1.000 cicli di carica/scarica. Una cura e manutenzione impropria riduce la durata della batteria e la quantità di tempo in cui la stessa mantiene la carica.
- Utilizzare solo con apparecchiature di ricarica Norbar che specificano una batteria della serie EBP.
- Evitare di cortocircuitare la batteria. Danni permanenti alla confezione possono derivare da una scarica di corrente elevata.

**NORBAR TORQUE TOOLS LTD**

Wildmere Road, Banbury, Oxfordshire,
OX16 3JU

REGNO UNITO

Tel + 44 (0)1295 753600

E-mail enquiry@norbar.com

**NORBAR TORQUE TOOLS PTE LTD**

194 Pandan Loop
#07-20 Pantech Business Hub
SINGAPORE 128383

Tel + 65 6841 1371

Email enquires@norbar.sg

**NORBAR TORQUE TOOLS**

45–47 Raglan Avenue, Edwardstown,
SA 5039

AUSTRALIA

Tel + 61 (0)8 8292 9777

Email enquiry@norbar.com.au

**NORBAR TORQUE TOOLS (SHANGHAI) LTD**

91 Building- 7F, No. 1122, Qinzhou North Road,
Xuhui District, Shanghai
CINA 201103

Tel + 86 21 6145 0368

Email sales@norbar.com.cn

**NORBAR TORQUE TOOLS INC**

36400 Biltmore Place, Willoughby,
Ohio, 44094

USA

Tel + 1 866 667 2279

Email inquiry@norbar.us

**NORBAR TORQUE TOOLS INDIA PVT. LTD**

Plot No A-168, Khairne Industrial Area,
Thane Belapur Road, Mahape,
Navi Mumbai – 400 709

INDIA

Tel + 91 22 2778 8480

Email enquiry@norbar.in

www.norbar.com