



**EVOTORQUE[®] BATTERIPAKET
(EBP-SERIEN)
MODELL EBP 60334**



	EN	English	Operator's Manual	Original Instructions 
	DA	Dansk	Betjeningsvejledning	Oversættelse af oprindelige instruktioner 
	NL	Nederlands	Handleiding	Vertaling Van De Originele Instructies 
	FI	Suomi	Käyttäjän opas	Käännös alkuperäisistä ohjeista 
	FR	Français	Manuel d'utilisation	Traduction des instructions originales 
	DE	Deutsch	Bedienungsanleitung	Übersetzung der Originalanweisungen 
	IT	Italiano	Manuale d'uso	Traduzione delle istruzioni generali 
	NO	Norsk	Manual for maskinoperatør	Oversettelse av de originale instruksjonene 
	PL	Polski	Instrukcja obsługi	Tłumaczenie oryginalnej instrukcji 
	PT	Português	Manual do utilizador	Tradução das Instruções Originais 
	ES	Español	Manual del operario	Traducción de las instrucciones originales 
	SV	Svenska	Bruksanvisning	Översättning av bruksanvisning i original 

SÄKERHETSMEDDELANDEN

Norbar inkluderar säkerhetsmeddelanden som omfattar alla rimliga situationer som kan uppstå när man använder, underhåller eller reparerar sladdlösa elverktyg. Det är operatörerna och serviceteknikernas ansvar att ha de nödvändiga kunskaperna om teknikerna, verktygen och materialen som används, och att teknikerna, verktygen och materialen inte utgör en fara för dem, andra personer på arbetsplatsen eller verktyget.

Allmänna säkerhetsregler



VARNING



Läs alla säkerhetsvarningar, instruktioner, illustrationer och specifikationer som följer med batteripaketet. Underlåtenhet att följa alla varningar och instruktioner kan orsaka elstötar, brand och/eller allvarliga skador. Termen "elverktyg" i varningarna avser ditt nätanslutna elverktyg (med sladd) eller ditt batteridrivna elverktyg (utan sladd).

SPARA ALLA VARNINGAR OCH INSTRUKTIONER FÖR FRAMTIDA BRUK

Arbetsmiljösäkerhet

- **Håll arbetsområdet rent och väl upplyst.** Röriga eller mörka områden inbjuder till olyckor.
- **Använd inte elverktyg i explosiva atmosfärer, som i närheten av brandfarliga vätskor, gaser, eller damm.** Elverktyg orsakar gnistor som kan antända damm eller ångor.
- **Håll barn och kringstående på avstånd när du använder ett elverktyg.** Distraktioner kan göra att du tappar kontrollen över verktyget.

Elsäkerhet



- **Verktygets elkontakt måste passa till vägguttaget. Modifiera inte kontakten på något sätt.** Använd inte kontaktadapterar med jordade elverktyg. Ej modifierade kontakter och motsvarande uttag minskar risken för elstötar.

- **Undvik kroppskontakt med jordade ytor som rör, värmeelement, spisar och kylskåp.** Risken för elstötar ökar om din kropp är jordad.
- **Utsätt inte elverktyg för regn eller väta.** Tränger vatten in i ett elverktyg ökar risken för elstötar.
- **Var försiktig med sladden.** Använd aldrig sladden för att bära, dra i eller koppla ur elverktyget. Håll sladden borta från värme, olja, skarpa kanter eller rörliga delar. Skadade eller snärjda elkablar ökar risken för elstötar.
- **Använd en skarvsladd avsedd för utomhusbruk när du arbetar med ett elverktyg utomhus.** En skarvsladd för utomhusbruk minskar risken för elstötar.
- **Om elverktyget måste användas på en fuktig plats ska jordfelsbrytare användas.** En jordfelsbrytare minskar risken för elektriska stötar.

Personlig säkerhet



- **Var uppmärksam, håll uppsikt över vad du gör och använd sunt förnuft när du arbetar med ett elverktyg.** Använd inte elverktyg när du är trött eller påverkad av droger, alkohol eller mediciner. Ett ögonblick av ouppmärksamhet medan du arbetar med elverktyg kan orsaka allvarliga personskador.
- **Använd personlig skyddsutrustning.** Använd alltid skyddsglasögon. Personlig skyddsutrustning såsom dammfilterskydd, halkfria skyddsskor, hjälm eller hörselskydd minskar risken för personskador under normala förhållanden.
- **Förhindra oavsiktlig start.** Kontrollera att strömbrytaren är av innan du ansluter till strömkällan och/eller batteriet, lyfter upp eller bär verktyget. Att bära elverktyget med fingret på strömställaren eller att strömsätta elverktyg som är påslagna kan orsaka en olycka.
- **Ta bort alla inställningsverktyg och nycklar innan du sätter på elverktyget.** Om nycklar lämnas anslutna till en roterande del på elverktyget kan detta orsaka personskador.
- **Sträck dig inte för långt. Stå stadigt och se till att ha ordentligt fotfäste.** Detta hjälper dig att ha bättre kontroll över elverktyget i oväntade situationer.
- **Klä dig rätt.** Bär inte löst sittande kläder eller smycken. Håll hår, kläder och handskar borta från rörliga delar. Lösa kläder, smycken eller långt hår kan fastna i rörliga delar.
- **Se till att de ansluts och används på rätt sätt om tillbehör för anslutning av dammsug och dammuppsamling tillhandahålls.** Dammsugning minskar dammrelaterade risker.

Användning och underhåll av elverktyg



- **Forcera inte elverktyget. Använd rätt elverktyg för ditt syfte.** Rätt elverktyg kommer att göra jobbet bättre och säkrare i den takt för vilken det är konstruerat.
- **Använd inte elverktyget om strömbrytaren inte fungerar.** Elverktyg som inte kan kontrolleras med strömbrytaren är farliga och måste repareras.
- **Koppla bort elverktyget från strömkällan och/eller batteripaketet innan du gör några justeringar, byter tillbehör eller lägger undan elverktyget.** Dessa åtgärder minskar risken för att elverktyget startas av misstag.
- **Förvara elverktyg som inte används utom räckhåll för barn och låt inte personer som inte är bekanta med elverktyget och dess instruktioner använda det.** Elverktyg är farliga i händerna på ovana användare.
- **Underhåll av elverktyg.** Kontrollera verktyget för att upptäcka om någon rörlig del är felinriktad eller kärvar, trasiga delar och alla andra förhållanden som kan negativt påverka elverktygets funktion. Se till att skadade delar repareras innan verktyget används. Många olyckor orsakas av dåligt underhållna elverktyg.
- **Håll skärverktyg vassa och rena.** Ordentligt underhållna skärstål med skarpa skärkanter kärvar i allmänhet inte och är lättare att styra.
- **Använd elverktyget, tillbehör och verktygsinsatser i enlighet med dessa anvisningar med hänsyn till arbetsförhållanden och arbetet som ska utföras.** Att använda elverktyget i andra syften än dess avsedda syfte kan orsaka farliga situationer.

Särskilda säkerhetsregler



Risk för elstötar.

- **Håll alltid elverktyget i de isolerade greppytorna där chucken riskerar att komma i kontakt med dolda ledningar eller sin egen sladd.** Om chucken kommer i kontakt med en strömförande ledning kan det orsaka att oskyddade metalldelar på elverktyget blir strömförande, vilket innebär att användaren riskerar att drabbas av en elstöt.

Använda och underhålla batteridrivna verktyg



- **Ladda enbart verktyget med laddaren som anges av tillverkaren.** En laddare som är avsedd för en typ av batteripaket kan orsaka en brand om det används med ett annat batteripaket.
- **Använd enbart elverktyget med det avsedda batteripaketet.** Om du använder ett annat batteripaket kan det orsaka personskador eller en brand.
- **När batteripaketet inte används bör du hålla det borta från andra metallföremål, som gem, mynt, nycklar, spikar, skruvar och andra små metallföremål, då dessa kan skapa en koppling mellan olika terminaler.** Om batteriets terminaler kortsluts kan det orsaka brännskador eller en brand.
- **Om batteripaketet skadas kan vätska tränga ut från batteriet.** Undvik att komma i kontakt med batterivätskan. Om du skulle komma i kontakt med batterivätskan, spolar du med vatten. Om batterivätskan kommer i kontakt med ögonen måste du söka läkarvård. Vätska som tränger ut från batteriet kan orsaka irritation eller brännskador.
- **Använd inte batteripaket eller verktyg som är skadade eller modifierade.** Skadade eller modifierade batterier kan vara opålitliga och riskerar att orsaka bränder, explosioner eller personskador.
- **Utsätt inte batteripaketet eller verktyget för eld eller höga temperaturer.** Eld eller temperaturer som överstiger 49 °C (120 °F) kan orsaka en explosion.
- **Följ alla laddningsinstruktioner och ladda inte batteripaketet eller verktyget utanför temperaturintervallet som anges i instruktionerna.** Felaktig laddning eller laddning i temperaturer utanför det angivna temperaturintervallet kan skada batteriet eller öka risken för brand.

Service



- **Låt ditt elverktyg repareras av en behörig reparatör som endast använder identiska reservdelar.** Detta säkerställer att elverktyget förblir säkert att använda.
- **Försök aldrig reparera skadade batteripaket.** Batteripaket får endast underhållas av tillverkaren eller behöriga servicetekniker.
- **För att hitta Norbars närmaste reparationscenter, ringer du Norbars kundtjänst på +44 (0) 1295 753600**

Kompatibla produkter

- Använd endast batteriet med Norbar EvoTorque®-verktyg (EBT-serien). Inga andra verktyg är kompatibla.
- Ladda endast batteriet med Norbar EvoTorque®-batteriladdare (CTC123 (60335)). Inga andra laddare är kompatibla.

SÄKERHETSMEDDELANDEN FÖR BATTERIPAKETET

VARNING



Risk för brand eller explosion.

- Förvara inte verktyget och batteriet på platser där temperaturen kan överskrida 49 °C (120 °F).
- EBP-laddare kan inte ladda batteriet om temperaturen understiger 0 °C (32 °F) eller överstiger 45 °C (113 °F).
- Försök inte bränna batteriet, även om det är trasigt eller uttjänt. Batteriet kan explodera i elden.
- Täck batteriterminalerna med tjock tejp efter att du har tagit ut batteripaketet.
- Försök inte förstöra eller ta isär batteripaketet, eller avlägsna någon del av det.
- Ladda inte batteripaketet med en motorgenerator eller likström.
- Ladda batteripaketet i ett välventilerat utrymme.

Explosioner och eld kan orsaka personskador.



Risk för elstötar.

- Ta inte isär batteriet.
- Kortslut inte batteriet.
- Ladda endast batteripaketet med Norbars laddare avsedda för just ditt batteripaket.
- Koppla bort batteripaketet när det inte används, innan du utför underhåll på det och när du byter tillbehör.
- Ladda inte batteripaketet med en motorgenerator eller likström.

Elstötar och bränder kan orsaka personskador.



Risk för brännskador.

- Batteriet riskerar att börja läcka om elverktyget används kraftigt eller i extrema temperaturer.

- Om batteripaketet skadas kan vätska tränga ut från batteriet. Undvik att komma i kontakt med batterivätskan. Om du skulle komma i kontakt med batterivätskan, spolar du med vatten. Om batterivätskan kommer i kontakt med ögonen måste du söka läkarvård. Vätska som tränger ut från batteriet kan orsaka irritation eller brännskador.
- Se till att strömbrytaren är avslagen innan du sätter i batteripaketet. Om du sätter i batteripaketet i ett elverktyg där strömbrytaren är påslagen ökar det risken för olyckor.
- Lägg inte batteripaketet i fickan när du inte använder det. Om batteriet läcker eller om gnistor uppstår kan det orsaka brännskador eller brand.



Risk för kortslutning och brand.

- Kortslut inte batteripaketet.
- Förhindra att ledande material kommer i kontakt med terminalerna.
- Förvara inte batteripaketet tillsammans med ledande material som spikar, skruvar, mynt och andra metallföremål.
- Bär inte batteripaketet i förkläden eller fickor som innehåller ledande föremål. Kortslutning kan orsaka brand och allvarliga brännskador.

Säkerhetsregler för bortskaffning av batteriet



VARNING



Risk för brand eller explosion.

Kasta inte uttjänta batterier! Att kasta litiumjonbatterier som vanligt avfall kan vara olagligt.

Om möjligt, kontaktar du **RBRC™** för att ordna för att bortskaffa batteriet. **RBRC™**-förseglingen på litiumjonbatteriet i denna produkt visar att **Norbar** deltar i ett frivilligt industriprogram med syfte att samla in och återvinna dessa batterier när de är uttjänta.

Du kan också kasta batteriet enligt dina lokala regler och bestämmelser.

Om du är osäker, kontaktar du Norbars behöriga reparationscenter för mer information om hur du återvinner batteriet.

Explosioner och eld kan orsaka personskador.



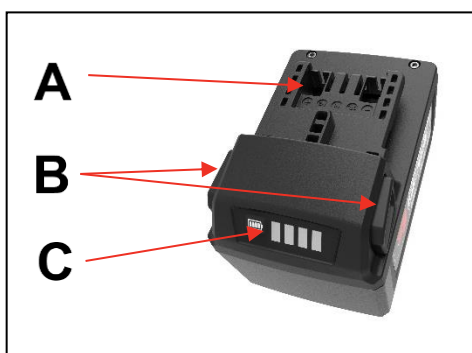


Brandrisk.

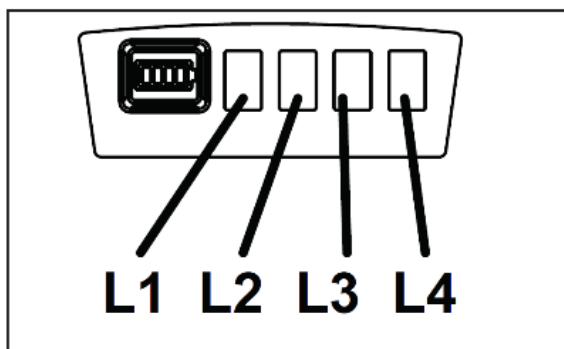
- **Försök inte ta isär batteriet eller avlägsna någon del som sticker ut från batteriterminalerna.**
- **Innan du återvinner batteriet, täcker du batteriterminalerna med tjock tejp för att förhindra att batteriet kortsluts. Bränder kan orsaka personskador.**

SPARA DESSA ANVISNINGAR

FUNKTIONSBESKRIVNING



- A – Terminal
B – Låsknapp
C – Batterinivåindikator



- L1 - Lyser 25 % laddad
L2 - Lyser 50 % laddad
L3 - Lyser 75 % laddad
L4 - Lyser 100 % laddad

BATTERIPAKETETS SPECIFIKATIONER(Norbar EBP 60334)

Typ.....	Litiumjon
Spänning.....	18 VDC(3,6 V X 5 cellpar)
Vikt.....	0,75 kg (1,65 lb)
Laddningstid.....	70 min (cirka)
Livslängd.....	1000 cykler (obs: 1 cykel = 1 laddning och 1 urladdning)
Kapacitet.....	5,0 A•H
Urladdningstemperaturintervall.....	-20 °C (-4 °F) till 60 °C (140 °F)
Laddningstemperaturintervall.....	0 °C (32 °F) till 45 °C (113 °F)

BATTERIPAKET

Batterinivåindikator

Tryck på batterinivåknappen för att tända lamporna som visar hur mycket batteritid som kvar. Lamporna lyser i fem sekunder.

Obs: Om batterinivåindikatorn inte fungerar behöver du ladda batteripaketet.

Laddningscykelräknare

Håll inne batterinivåknappen i tjuugo (20) sekunder för att läsa av laddningscykelräknaren.

Räkna hur många gånger lamporna blinkar för att få fram antalet cykler.

Exempel 1:

- L1 - Blinkar en (1) gång
L2 - Blinkar tre (3) gånger
L3 - Blinkar fyra (4) gånger
L4 - Blinkar fem (5) gånger

Det innebär att batteriet har laddats 1345 gånger

Exempel 2:

- L1 - Blinkar inte
L2 - Blinkar sex (6) gånger
L3 - Blinkar sju (7) gånger
L4 - Blinkar åtta (8) gånger

Det innebär att batteriet har laddats 678 gånger

Skydda batteripaketet

För att batteriet ska fungera och hålla så länge som möjligt övervakar dess skyddskrets batterispänningen, urladdningsströmstyrkan och temperaturen.

Om batterispänningen understiger det användningsbara gränsvärdet, kommer batteriet att stängas av och den första lampan kommer att blinka. Efter att du släpper avtryckaren kommer lampan att sluta blinka så fort batterispänningen överstiger det användningsbara gränsvärdet. Om den första lampan fortsätter att blinka i mer än några få sekunder måste batteriet laddas.

Om batteriet överhettas blinkar alla fyra lamporna. Det innebär att batteriets interna temperatur är för hög, och batteriet kommer att stoppas för att batteriets livslängd inte ska försämrats. Lamporna kommer att fortsätta att blinka i fyra (4) minuter varje gång du håller inne avtryckaren tills temperaturen når en acceptabel nivå. Du kan använda en extern fläkt för att kyla ned batteriet snabbare.

Om ett varmt eller kallt batteri sätts i laddaren, kommer laddaren inte att ladda batteriet och en gul lampa kommer att blinka på laddaren. Laddaren kommer att använda sig av snabbbladdningsläget om batteritemperaturen är 0 °C (32 °F) till 45 °C (113 °F).

Användning i kallt väder

Litiumjonbatteriet kan användas i temperaturer ner till -20 °C (-4 °F). Om batteripaketet blir väldigt kallt, kör du verktyget utan belastning för att värma upp batteriet och använder sedan verktyget som vanligt.

Användning i varmt väder

Om litiumjonbatteriets temperatur överskrider 70 °C (158 °F), kommer överhettningsskyddet att stänga av batteriet och alla fyra lamporna kommer att blinka. När batteriet har svalnat och temperaturen understiger 65 °C (149 °F) kommer batteriet att fungera som vanligt igen.

Förvaring

Utsätt inte batteripaketet för vatten eller regn då detta kan skada batteripaketet.

Ladda batteriet helt innan du lägger undan det. För att de ska vara så länge som möjligt, förvarar du nickel-kadmiumackumulatörer och litiumjonbatterier i rumstemperatur och håller dem borta från fukt. Batteriernas kapacitet kan permanent försämrats om de förvaras under längre tid i höga temperaturer över 49 °C (120 °F).

UNDERHÅLL

Om du snabbt laddar eller laddar ur en nickel-kadmiumackumulatör eller ett litiumjonbatteri, kommer batteripaketets interna temperatur att öka betydande. Detta är normalt.

- Under normala arbetsförhållanden kan ett litiumjonbatteripaket laddas och laddas ur ungefär 1000 gånger. Dålig skötsel och otillräckligt underhåll förkortar batteriets livslängd och hur länge batteriet förblir laddat.
- Använd endast Norbars laddningsutrustning som är särskilt avsedd för EBP-batteripaket.
- Undvik att kortsluta batteripaketet. Batteripaketet kan drabbas av bestående skador om det drabbas av en urladdning med hög ström.

**NORBAR TORQUE TOOLS LTD**

Wildmere Road, Banbury, Oxfordshire, OX16
3JU

STORBRITANNIEN

Tel + 44 (0)1295 753600

E-post enquiry@norbar.com

**NORBAR TORQUE TOOLS PTE LTD**

194 Pandan Loop
#07-20 Pantech Business Hub
SINGAPORE 128383

Tel + 65 6841 1371

E-post enquires@norbar.sg

**NORBAR TORQUE TOOLS**

45–47 Raglan Avenue, Edwardstown, SA
5039AUSTRALIETel + 61 (0)8 8292 9777E-
post enquiry@norbar.com.au

**NORBAR TORQUE TOOLS (SHANGHAI) LTD**

91 Building- 7F, No. 1122, Qinzhou North Road,
Xuhui District, ShanghaiKINA 201103

Tel + 86 21 6145 0368

E-post sales@norbar.com.cn

**NORBAR TORQUE TOOLS INC**

36400 Biltmore Place, Willoughby,
Ohio, 44094

USA

Tel + 1 866 667 2279E-post inquiry@norbar.us

**NORBAR TORQUE TOOLS INDIA PVT. LTD**

Plot No A-168, Khairne Industrial Area,
Thane Belapur Road, Mahape,
Navi Mumbai – 400 709

INDIEN

Tel + 91 22 2778 8480

E-post: enquiry@norbar.in

www.norbar.com